

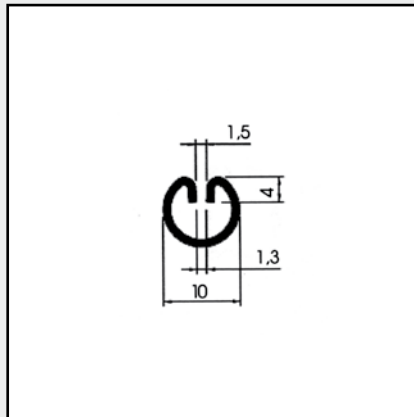
Einfassprofile für Loch- und Strukturbleche

Unsere Einfassprofile sind in

- Stahl
- Sendz. verzinkt
- Aluminium
- Edelstahl
- Edelstahl gebürstet

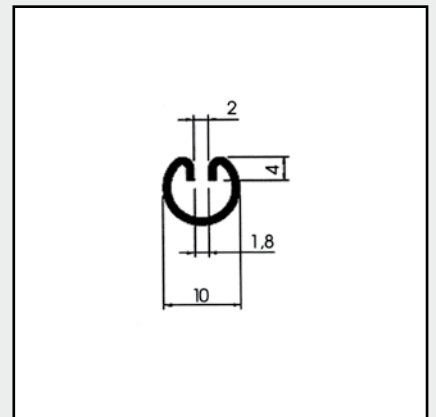
lieferbar.

LR 10 - 1,3



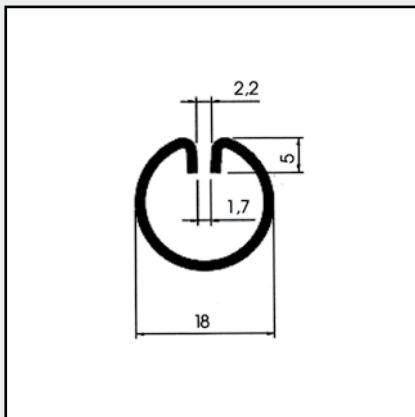
Profillänge 3000 mm,
Kanten gerundet

LR 10 - 1,8



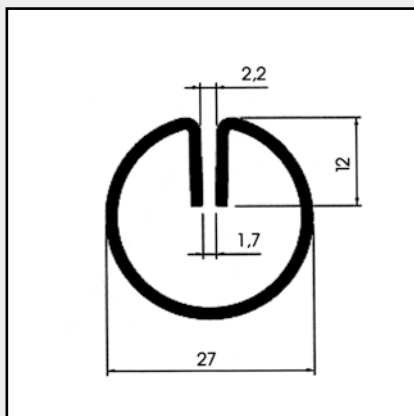
Profillänge 3000 mm,
Kanten gerundet

LR 18 - 1,7



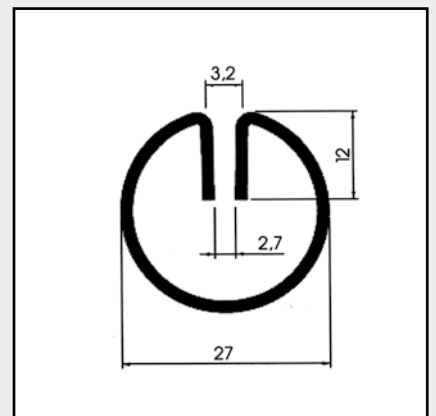
Profillänge 3000 mm,
Kanten gerundet

LR 27 - 1,7



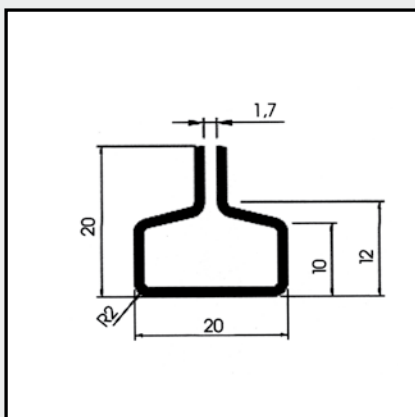
Profillänge 3000 mm,
Kanten gerundet

LR 27 - 2,7



Profillänge 3000 mm,
Kanten gerundet

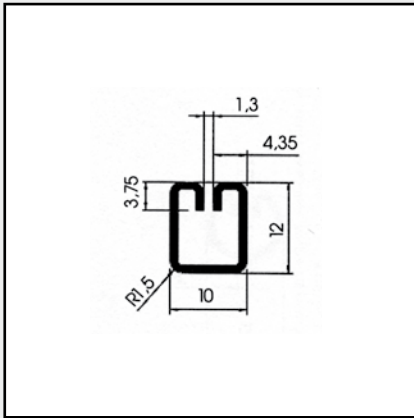
LT 20 x 20 - 1,7



Profillänge 3000 mm

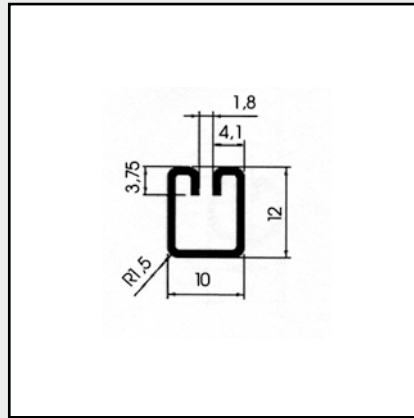
Einfassprofile für Loch- und Strukturbleche

LE 10 x 12 - 1,3



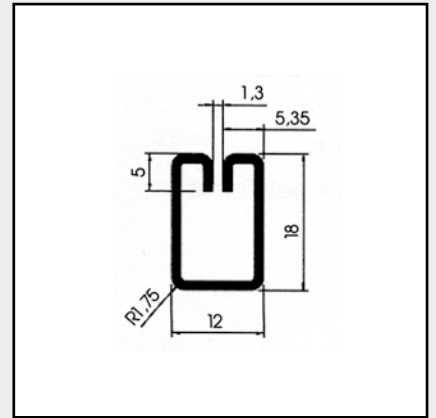
Profillänge 3000 mm

LE 10 x 12 - 1,8



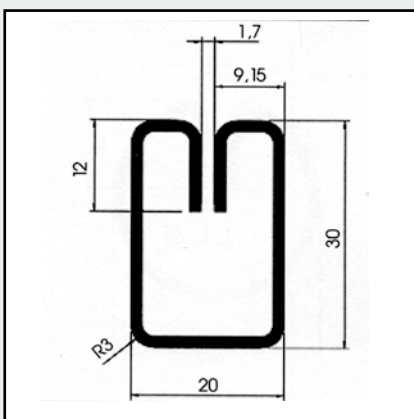
Profillänge 3000 mm

LE 12 x 18 - 1,3



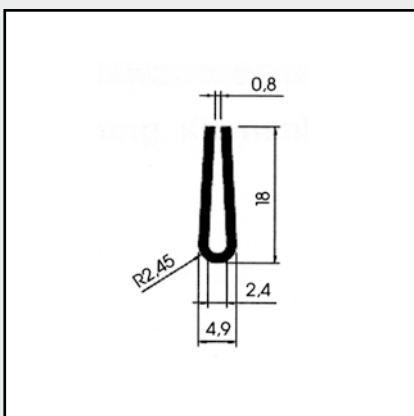
Profillänge 3000 mm

LE 20 x 30 - 1,7



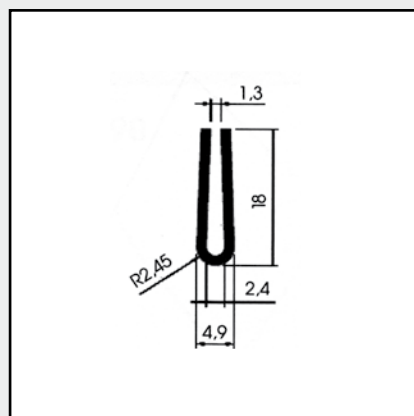
Profillänge 3000 mm

U-Profil 0,8



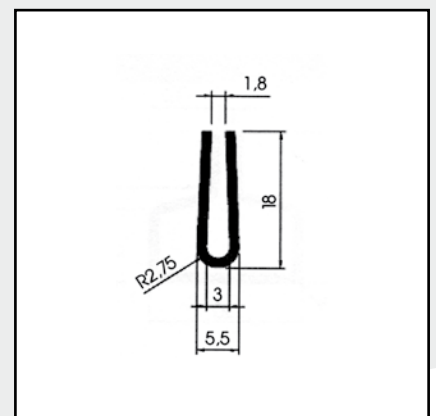
Profillänge 3000 mm

U-Profil 1,3



Profillänge 3000 mm

U-Profil 1,8



Profillänge 3000 mm